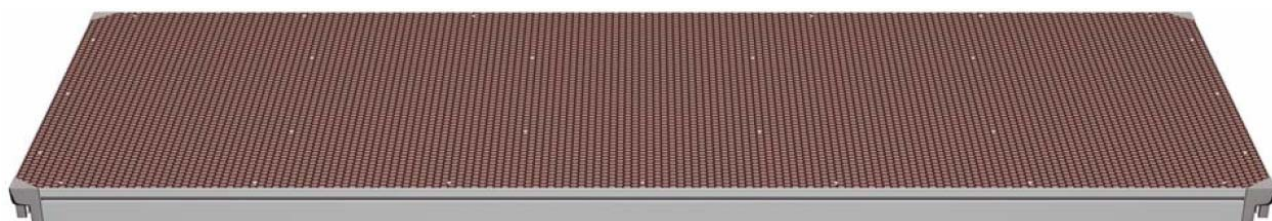


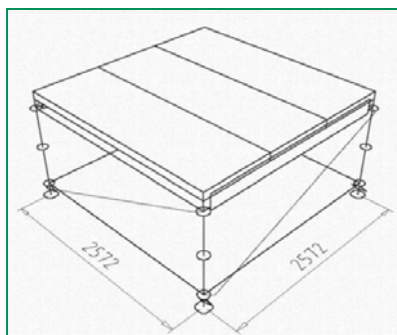
Rapidi. Leggeri. Economici.

Impalcati Event T7, 0.86 x 2.57 m



I nuovi impalcati Event 0.86 x 2.57 m rappresentano una alternativa vantaggiosa ai sistemi esistenti della Layher, quando si voglia realizzare podi di portata massima pari a 5.00 kN/m².

I nuovi impalcati (Rif. Nr. 5402092), di larghezza 0.86 m e lunghezza 2.57, peso pari a 32.9 kg, permettono infatti la costruzione di podi di modulo base di dimensione 2.57 x 2.57 m (sigla EV 86Q).



Questa configurazione rispetto alla soluzione con podio standard EV 86 (2.07 x 2.07 m) ha un numero di componenti ridotto sia in tipologia che quantità, che comporta un vantaggio sia nelle operazioni di montaggio che nei trasporti e nella logistica.

La possibilità inoltre di utilizzare contemporaneamente i moduli EV 86Q con i moduli EV 86 permette una maggiore adattabilità alle dimensioni richieste.

Modulo			EV 86	EV 86Q
Lunghezza del podio			20.72 m	20.58 m
Larghezza del podio			10.29 m	10.29 m
Rif. Nr.	Descrizione	Peso	Q.tà	Q.tà
2602000	ELEMENTO DI PARTENZA	1.6	55	45
2604050	MONTANTE SENZA SPINOTTO ACC., 0.5m	2.5	55	45
2607207	CORRENTE, 2.07m	8.2	80	/
2607257	CORRENTE, 2.57m	10.0	33	92
5400070	TRAVERSA EVENT, 2.57m	14.6	44	36
5402091	IMPALCATO EVENT, 0.86X2.07m	24.0	120	/
5402092	IMPALCATO EVENT, 0.86X2.57m	32.9	/	96
5403504	FERMAIMPALCATO PER TRAVERSA EVENT	0.1	240	192
5403510	FERMAIMPALCATO PER CORRENTE	1.4	20	16
5602060	BASETTA REGOLABILE 60 EVENT, PIENA	6.7	55	45
5607050	DIAGONALE ACCIAIO, 0.50x2.57m	8.4	22	38
5609050	DIAGONALE ACCIAIO, 0.50x2.07m	7.2	25	/
5646257	DIAGONALE DI PIANTA ACC/PERNI, 2.07x2.57m	12.0		
Quantità totale (pz)			749	605
Peso totale (kg)			785.3	662.3

Il confronto della lista materiale di un podio realizzato con i due moduli, evidenzia che con il sistema EV 86Q si ha un risparmio:

- nel numero di componenti, 9 invece di 11;
- nel numero dei pezzi, 605 invece di 749 pezzi (circa 20% in meno);
- nel peso della struttura, 662.3 kg invece di 785.3 kg (circa 15% in meno).