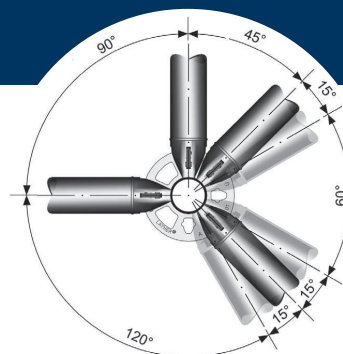
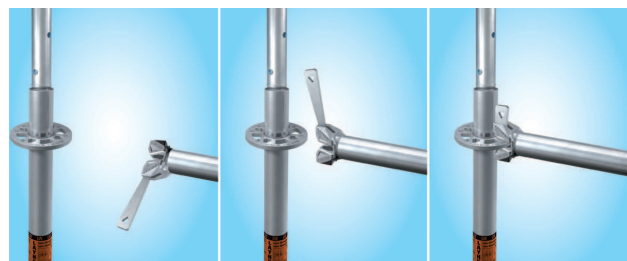




Particolare di raffineria in cui si è utilizzato il ponteggio Layher Allround



Schema del nodo di connessione del sistema di ponteggio Layher Allround, in acciaio zincato a caldo



Il sistema AutoLock Layher Lightweight

Layher

Ponteggi metallici per lavorare in sicurezza

Layher è l'azienda di riferimento nel settore dei ponteggi da oltre 65 anni con sussidiarie e dipendenti in tutto il mondo. Attraverso questa rete globale Layher è in grado di fornire un'assistenza a 360° con disponibilità immediata di materiale in Italia, in Europa e nel resto del mondo ma anche consulenze di ingegneri e specialisti direttamente in cantiere, individuazione di nuove soluzioni e addestramento con programmi di formazione specifici. In Italia Layher è presente da 20 anni con sede principale a Sommacampagna (VR) e due sedi logistiche a Torino e Siracusa.

Il sistema multidirezionale Layher Allround

Nel 1974 Layher ha inventato il Sistema multidirezionale, marchio commerciale Layher Allround, che ha rivoluzionato il mercato grazie alle caratteristiche che lo rendono adatto a qualsiasi settore di applicazione. Oggigiorno la tecnologia del Sistema Layher Allround è sinonimo di affidabilità, sicurezza e facilità di utilizzo.

Layher è in particolare specialista nel settore dell'industria, che rappresenta il 50% del proprio giro d'affari, per il quale sono stati sviluppati specifici elementi e corsi di formazione. Un'attenzione particolare è data alle applicazioni nel campo dell'industria, Layher infatti ha da tempo eliminato il legno dal ponteggio, producendo impalcati in acciaio con efficaci dispositivi antiscivolo, tavole fermapiEDE ed

elementi di chiusura dei "gap", con l'obiettivo aumentare ulteriormente la sicurezza. Tutti gli elementi in acciaio sono protetti con zincatura a caldo 60/80 micron di mm, realizzata nei propri impianti.

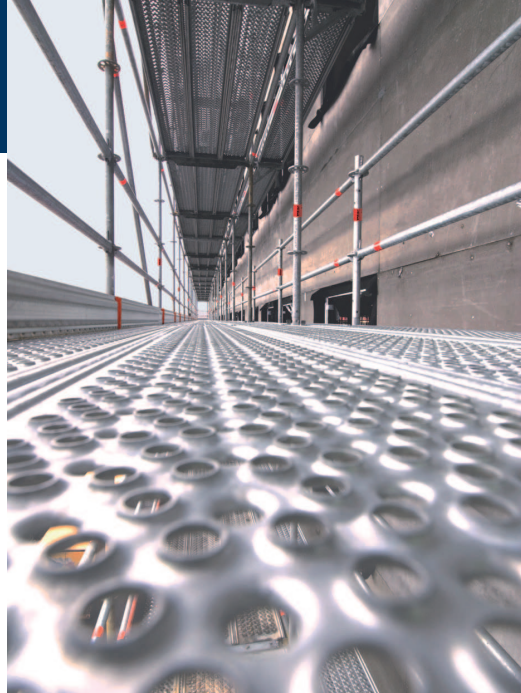
Una nuova dimensione: Layher Lightweight

Pur avendo creato il prodotto d'eccellenza, Layher non smette mai di sviluppare nuove idee e prodotti. Ora i tempi sono maturi per una nuova dimensione: Layher Lightweight. Lavorando a stretto contatto con i fornitori di acciaio, gli ingegneri Layher sono riusciti a sviluppare un speciale lega ad alta resistenza che consente di produrre elementi più leggeri, con maggiore portata e completamente compatibili con il collaudato sistema Allround. Circa l'80% dei costi nel ciclo di vita di un ponteggio sono da attribuire a montaggio,

Layher® 

Più possibilità. Il Sistema di Ponteggio.

LAYHER ALLROUND: SEMPRE AL VOSTRO FIANCO



Impalcati, tavole e lamiere di compenso completamente antiscivolo e perfettamente drenanti

smontaggio e movimentazione delle strutture. Riducendo spessore e peso degli elementi, senza compromettere la capacità portante del sistema, si riducono del 10% i tempi di montaggio e smontaggio.

I nuovi correnti Layher Lightweight sono dotati dell'innovativo Sistema di connessione AutoLock grazie al quale è possibile collegare corrente e montante in maniera più pratica, sicura e veloce. Con la funzione AutoLock, il cuneo rimane in posizione verticale e il semplice contatto con il montante fa sì che scivoli direttamente nel foro della rosetta creando un immediato collegamento tra montante e corrente.

Layher ha pensato anche a come migliorare le condizioni di lavoro degli utilizzatori. I traversi Layher Lightweight sono stati studiati per aumentare l'altezza libera di passaggio sui piani di lavoro. L'utilizzo del traverso rinforzato Lightweight in alternativa ai tradizionali traversi a traliccio aumenta invece di ben 10 centimetri l'altezza utile di passaggio. Un'ottima notizia per chi lavora sul ponteggio ogni giorno.

Inoltre grazie alla riduzione dello spessore e del peso degli elementi, sarà possibile caricare su ogni autotreno fino al 12% di materiale in più con un conseguente risparmio di mezzi utilizzati per trasportare una stessa struttura.



Il sistema di ponteggio multidirezionale Layher Allround è la soluzione alle diverse criticità che possono sorgere nelle applicazioni industriali.

L'utilizzo di elementi completamente in acciaio zincato fornisce il massimo della sicurezza e le caratteristiche di portata ideali anche per progetti ambiziosi.

Grazie all'ingegnosa tecnologia di collegamento con rosetta, il montaggio è eseguibile facilmente e velocemente consentendo fino ad otto collegamenti a cuneo su uno stesso livello.

I nostri numeri:

- ▶ 64% Risparmio di tempo per montaggio e smontaggio
- ▶ 28% di peso in meno con il massimo della portata
- ▶ 60% di manutenzione in meno rispetto al ponteggio tradizionale
- ▶ 100% di flessibilità, infinite applicazioni



www.layher.it

Layher 
Più possibilità. Il Sistema di Ponteggio.